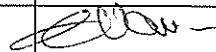
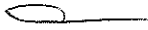


ELŐTERJESZTÉS

Szigetvár Város Önkormányzat Képviselő-testülete
Gazdasági, Pénzügyi, Városfejlesztési és Turisztikai Bizottsága
2022. március 29-i rendes ülésére

Tárgy: Előterjesztés a TARR Kft. részére tulajdonosi hozzájárulás megadásáról az „Újgenerációs NGA és felhordó hálózatok fejlesztése (2. ütem), Szigetvári Járás GINOP-3.4.1-20-2021-00012 Szigetvár NTG PoP – GKP PoP – Szigetvár Észak/Dél elágazó összekötő hálózat építése (2400021064)” megnevezésű építési munkákhoz Szigetvár, belterület 32/1 hrsz., 31/3 hrsz., 31/5 hrsz., 1254 hrsz és 1288/1 hrsz. alatti ingatlanokat érintő optikai hálózat vonatkozásában

Mellékletek: 1. kérelem
2. műszaki tervdokumentáció
3. tulajdoni lap
4. térkép másolat
5. tulajdonosi hozzájárulás

Előterjesztő:	Dr. Vass Péter polgármester	
Az előterjesztést készítette:	Dr. Weszner Veronika jegyző	
Előadó:	Balaskó Tamás elnök	
Tárgyalja:	-	-
Véleményezésre megkapta:	Dr. Vass Péter polgármester	
	Varga Zoltán alpolgármester	
	Dr. Weszner Veronika jegyző	
	Hábián Bálint aljegyző	
Határozat elfogadása:	Egyszerű többség	
Törvényességi észrevétel:	Dr. Weszner Veronika jegyző	Nincs/az alábbi: 
Előzmény/korábbi döntés:	-	
Terjedelem:	29 oldal	

ELŐTERJESZTÉS
Szigetvár Város Önkormányzat Képviselő-testülete
Gazdasági, Pénzügyi, Városfejlesztési és Turisztikai Bizottsága
2022. március 29-i rendes ülésére

Tárgy: Előterjesztés a TARR Kft. részére tulajdonosi hozzájárulás megadásáról az „Újgenerációs NGA és felhordó hálózatok fejlesztése (2. ütem), Szigetvári Járás GINOP-3.4.1-20-2021-00012 Szigetvár NTG PoP – GKP PoP – Szigetvár Észak/Dél elágazó összekötő hálózat építése (2400021064)” megnevezésű építési munkákhoz Szigetvár, belterület 32/1 hrsz., 31/3 hrsz., 31/5 hrsz., 1254 hrsz. és 1288/1 hrsz. alatti ingatlanokat érintő optikai hálózat vonatkozásában

Előterjesztő: Dr. Vass Péter polgármester

Tisztelt Bizottság!

A TARR Kft. (7100 Szekszárd, Kadarka u. 18.) GINOP-3.4.1 pályázat keretében állami támogatást nyert el a Szigetvári járás szélessávú hálózatának bővítésére.

A tervezett hálózatbővítés kiemelt beruházásnak minősül.

A hálózatbővítés tervezésére, kivitelezésére a KANIZSATEL Kft. (8778 Újudvar, 1631/2. hrsz.) kapott megbízást. A pályázathoz illeszkedve a teljes beruházást szakaszokra bontották. A tervezés és a kivitelezés egyaránt szakaszonként történik. A generáltervező szerepét a KANIZSATEL Kft. tölti be. Az egyes szakaszok tervezését, kivitelezését különböző alvállalkozók végzik.

A Szigetvár NTG PoP – GKP PoP – Szigetvár Észak/Dél elágazó összekötő hálózat terveinek elkészítésére, engedélyeinek beszerzésére a HHT'98 Hírközlési Hálózat Tervező, Építő és Szolgáltató Kft. (1107 Budapest, Ceglédi út 30., adószám: 11758972-2-42) kapott megbízást.

A mellékelt, Galambos József tervező által készített, HHT-13/21-02/64. számú digitális engedélyezési terv szerint a tervezett hálózatrész 5 db szigetvári önkormányzati tulajdonú ingatlant érint (Szigetvár, 32/1 hrsz., 31/3 hrsz., 31/5 hrsz., 1254 hrsz., 1288/1 hrsz.).

A tervezett műszaki megoldás Szigetvár Város Önkormányzata Képviselő-testületének Szigetvár város helyi építési szabályzatáról szóló 29/2017. (XII.21.) számú rendeletének megfelel.

A benyújtott kérelem (1. sz. melléklet), a műszaki tervdokumentáció (2. sz. melléklet), az érintett ingatlanok tulajdoni lapjai (3. sz. melléklet), a térkép másolat (4. sz. melléklet) az előterjesztéshez csatolásra került, a teljes kérelmi dokumentáció a Bizottsági ülés során, valamint a Polgármesteri Hivatalban munkaidőben megtekinthető.

Szigetvár Város Önkormányzata Képviselő-testületének Szervezeti és Működési Szabályzatáról szóló 1/2011. (I.21.) Önkormányzati rendeletének 3. számú melléklete III/1. pont, a Gazdasági, Pénzügyi, Városfejlesztési és Turisztikai Bizottságra átruházott hatáskörök k) pontja alapján az önkormányzati tulajdonosi jognyilatkozatok kérdésében a Gazdasági, Pénzügyi, Városfejlesztési és Turisztikai Bizottság dönt.

Fentiek figyelembevételével kérem a Tisztelt Gazdasági, Pénzügyi, Városfejlesztési és Turisztikai Bizottságot, hogy döntsön az Előterjesztés a TARR Kft. részére tulajdonosi hozzájárulás megadásáról az „Újgenerációs NGA és felhordó hálózatok fejlesztése (2. ütem),

Szigetvári Járás GINOP-3.4.1-20-2021-00012 Szigetvár NTG PoP – GKP PoP – Szigetvár Észak/Dél elágazó összekötő hálózat építése (2400021064)” megnevezésű építési munkákhoz Szigetvár, belterület 32/1 hrsz., 31/3 hrsz., 31/5 hrsz., 1254 hrsz és 1288/1 hrsz. alatti ingatlanokat érintő optikai hálózat vonatkozásában” tárgyú előterjesztésről.

Határozati javaslat:

Szigetvár Város Önkormányzat Képviselő-testülete Gazdasági, Pénzügyi, Városfejlesztési és Turisztikai Bizottsága megtárgyalta az „Előterjesztés a TARR Kft. részére tulajdonosi hozzájárulás megadásáról az „Újgenerációs NGA és felhordó hálózatok fejlesztése (2. ütem), Szigetvári Járás GINOP-3.4.1-20-2021-00012 Szigetvár NTG PoP – GKP PoP – Szigetvár Észak/Dél elágazó összekötő hálózat építése (2400021064)” megnevezésű építési munkákhoz Szigetvár, belterület 32/1 hrsz., 31/3 hrsz., 31/5 hrsz., 1254 hrsz és 1288/1 hrsz. alatti ingatlanokat érintő optikai hálózat vonatkozásában” tárgyú napirendi pontot, és az alábbi határozatot hozta:

1. Szigetvár Város Önkormányzat Képviselő-testülete Gazdasági, Pénzügyi, Városfejlesztési és Turisztikai Bizottsága Szigetvár Város Önkormányzat Képviselő-testületének Szigetvár Város Önkormányzata Képviselő-testülete Szervezeti és Működési Szabályzatáról szóló 1/2011. (I.21.) önkormányzati rendelete 3. számú melléklete III/1., a Gazdasági, Pénzügyi, Városfejlesztési és Turisztikai Bizottságra átruházott hatáskörök k) pontjában meghatározott hatáskörében eljárva TARR Kft. részére tulajdonosi hozzájárulást ad a mellékelt műszaki tervdokumentációban foglaltak szerint a Szigetvár NTG PoP – GKP PoP – Szigetvár Észak/Dél elágazó összekötő hálózat építése tárgyú munka vonatkozásában a Szigetvár, belterület 32/1 hrsz., 31/3 hrsz., 31/5 hrsz., 1254 hrsz. és 1288/1 hrsz. alatti ingatlanokat érintően az alábbi kikötésekkel:
 - Az építés során felbontott önkormányzati területet legalább az eredeti állapotnak megfelelően állítsa helyre.
 - A kivitelezési munkálatok megkezdése a közterület-kezelő Kisváros Nonprofit Kft. (Szigetvár, Deák F. tér 16.) előzetes engedélyével, a munkák végzése az engedélyben foglalt előírások szigorú betartásával történhet.
 - A tulajdonosi hozzájárulás nem mentesíti kérelmezőt a szükséges egyéb engedélyek, hozzájárulások beszerzése alól.
 - Kivitelezési munkát érvényes közterület használati engedély birtokában lehet végezni. Az engedély iránti kérelem, illetékmentesen, a Szigetvári Polgármesteri Hivatal Közigazgatási Osztályán nyújtható be a kivitelezési munka pontos időtartamának ismeretében.
2. Szigetvár Város Önkormányzat Képviselő-testülete Gazdasági, Pénzügyi, Városfejlesztési és Turisztikai Bizottsága felkéri a város polgármesterét, hogy ezen határozat megküldésével tájékoztassa kérelmezőt, valamint a Kisváros Nonprofit Kft-t döntéséről.

Felelős: Dr. Vass Péter polgármester
Közreműködő: Dr. Weszner Veronika jegyző
Határidő: 5 napon belül

Szigetvár, 2022. március 24.



Dr. Vass Péter
polgármester





A DOKUMENTUMOT DIGITÁLIS
ALÁÍRÁSSAL LÁTTA EL:



AVDH SIGN

2022. MÁRC. 23.

Azonosító: EPAPIR-20220322-11162

Küldő

Dátum:

01-7 / 963-1

2022.03.22

Acs
Helybuda

Viselt név: SZILÁGYI
BERTALAN

Hivatkozási szám:

Születési név: SZILÁGYI
BERTALAN

Azonosító: EPAPIR-20220322-
11162

Anyja neve: HIDY EMŐKE

Témacsoport
azonosító: ONKORM_IGAZGA
TAS

Születési hely: BUDAPEST
09

Témacsoport neve: Önkormányzati
igazgatás

Születési idő: 1978.07.24

Ügytípus azonosító: ONK_VAGYONKEZ
ELES

Nem természetes
személy neve: HHT '98 Kft.

Ügytípus neve: Az önkormányzat
tulajdonával
kapcsolatos
tulajdonosi,
vagyonkezelési
ügyek

Nem természetes
személy adószáma: 11758972

Címzett

SZIGETVÁR VÁROS ÖNKORMÁNYZAT
7900, Szigetvár
Zrínyi tér 1

Tárgy:

Tulajdonosi, és Közútkezelői hozzájárulás, valamint előzetes szakhatósági
állásfoglalás kérése

Tisztelt Hivatal!

A TARR Kft. GINOP-3.4.1 pályázat keretében állami támogatást nyert el a Szigetvári
járás szélessávú hálózatának bővítésére.

A tervezett hálózatbővítés kiemelt beruházásnak minősül.

2022.03.23
u749

A hálózatbővítés tervezésére, kivitelezésére a KANIZSATEL Kft. kapott megbízást. A pályázathoz illeszkedve a teljes beruházást szakaszokra bontották. A tervezés és a kivitelezés egyaránt szakaszonként történik. A generáltervező szerepét a KANIZSATEL Kft. tölti be. Az egyes szakaszok tervezését, kivitelezését különböző alvállalkozók végzik.

A Szigetvár NTG PoP - GKP PoP - Szigetvár Észak/Dél elágazó összekötő hálózat építése terveinek elkészítésére, engedélyeinek beszerzésére cégünk a HHT '98 Kft. kapott megbízást.

A tervezett hálózatrész 14 db szigetvári ebből 5 önkormányzati tulajdonú ingatlant érint.

A csatolt HHT-13/21-02/64 sz. engedélyezési terv alapján kérem, hogy a tervezett hálózat építéséhez szükséges tulajdonosi, és a közútkezelői hozzájárulást szíveskedjen megadni.

A helyi szabályzatok érvényesítése érdekében tervezőként kérem a 531/2017. (XII. 29.) Korm. rendelet 1. melléklet 7. pontja 7. alpontja értelmében a települési Önkormányzat jegyzőjének előzetes szakhatósági nyilatkozatát, hogy a tervezett létesítmény Önkormányzati rendeletben meghatározott természetvédelmi követelményeknek - a kérelemben foglaltak szerint - megfelel

Gyors intézkedését előre is köszönöm.

Üdvözlettel:

Szilágyi Bertalan

HHT'98 Kft.

1107 Budapest, Ceglédi út 30.

Tel:+36-1-431-8282

Fax:+36-1-431-8280

Mob:+36-30-250-5836

Mellékletek száma: 1

Fájlnév	Méret	Elhelyezkedés	Fájl lenyomata
064_Szigetvar_Deli _elagazo_ok_onk_e ng_terv.pdf	5.3 MB	KRX/OCD/Payload/I D-2	7D18AFCB9C83DC 53780816021BF9D 10A3AA05BAADCB 4C45D18F3E26192 F41491


HHT '98 HÍRKÖZLÉSI HÁLÓZAT T AVDH SIGN
ÉPÍTŐ ÉS SZOLGÁLTATÓ KFT


Iroda: 1107. Budapest, Ceglédi út 30. Postacím: 1476. Budapest, Pf. 216.
 Telefon:(1) 431-8282, fax: (1) 431-8280 e-mail: iroda@hht98.hu
 Cégjegyzékszám: Fővárosi Cégbíróság Cg. 01-09-675143
 Bankszámlaszám: OTP Bp. XVIII. ker. fiók 11718000-20421535

Ügyintéző:	Galambos József	Ügyintézőjük:	
Ügyintéző elérhetősége:	(1) 431-8282 (30) 9777-362 galambos.jozsef@hht98.hu	Hivatkozási szám:	
Ügyszám:	HHT-13/21-02/64	Kelt:	Budapest, 2022.03.22.
Melléklet:	1 pld HHT-13/21-02/64 sz. digitális engedélyezési terv		
TÁRGY:	Tulajdonosi, és Közútkezelői hozzájárulás, valamint előzetes szakhatósági állásfoglalás kérése az „Újgenerációs NGA és felhordó hálózatok fejlesztése (2. ütem) Szigetvári járás GINOP-3.4.1-20-2021-00012 Szigetvár NTG PoP - GKP PoP - Szigetvár Észak/Dél elágazó összekötő hálózat építése (2400021064)” című tervhez		

Szigetvár Város Önkormányzata

7900 Szigetvár, Zrínyi tér 1.

Tisztelt Hivatal!

A TARR Kft. GINOP-3.4.1 pályázat keretében állami támogatást nyert el a Szigetvári járás szélessávú hálózatának bővítésére.

A tervezett hálózatbővítés kiemelt beruházásnak minősül.

A hálózatbővítés tervezésére, kivitelezésére a KANIZSATEL Kft. kapott megbízást. A pályázathoz illeszkedve a teljes beruházást szakaszokra bontották. A tervezés és a kivitelezés egyaránt szakaszonként történik. A generáltervező szerepét a KANIZSATEL Kft. tölti be. Az egyes szakaszok tervezését, kivitelezését különböző alvállalkozók végzik.

A Szigetvár NTG PoP - GKP PoP - Szigetvár Észak/Dél elágazó összekötő hálózat építése terveinek elkészítésére, engedélyeinek beszerzésére cégünk a HHT '98 Kft. kapott megbízást.


A tervezett hálózatrész 14 db szigetvári ebből 5 önkormányzati tulajdonú ingatlant érint.

A csatolt HHT-13/21-02/64 sz. engedélyezési terv alapján kérem, hogy a tervezett hálózat építéséhez szükséges tulajdonosi, és a közútkezelői hozzájárulást szíveskedjen megadni.

A helyi szabályzatok érvényesítése érdekében tervezőként kérem a 531/2017. (XII. 29.) Korm. rendelet 1. melléklet 7. pontja 7. alpontja értelmében a települési Önkormányzat jegyzőjének előzetes szakhatósági nyilatkozatát, hogy a tervezett létesítmény Önkormányzati rendeletben meghatározott természetvédelmi követelményeknek - a kérelemben foglaltak szerint - megfelel

Gyors intézkedését előre is köszönöm.

Üdvözlettel:


 Lukács Balázs
 ügyvezető



**HHT '98 HÍRKÖZLÉSI HÁLÓZAT TERVEZŐ,
ÉPÍTŐ ÉS SZOLGÁLTATÓ KFT**

Iroda: 1107. Budapest, Ceglédi út 30. Postacím: 1476. Budapest, Pf. 216.
Telefon: (1) 431-8282, fax: (1) 431-8280 e-mail: iroda@hht98.hu
Cégjegyzékszám: Fővárosi Cégbíróság Cg. 01-09-675143
Bankszámlaszám: OTP Bp. XVIII. ker. fiók 11718000-20421535

Tervszám: HHT-13/21-02/64

ÖNKORMÁNYZATI ENGEDÉLYEZÉSI TERV

Újgenerációs NGA és felhordó hálózatok fejlesztése (2. ütem)
Szigetvári járás GINOP-3.4.1-20-2021-00012

**Szigetvár NTG PoP - GKP PoP - Szigetvár Észak/Dél elágazó
összekötő hálózat építése (2400021064)**

Építető: TARR Kft.
7100 Szekszárd, Kadarka utca 18.

Megrendelő: KANIZSATEL Kft.
8778 Újudvar, HRSZ 1631/2.

Budapest, 2022. január hó

Tervezte:

Galambos József

Ellenőrizte:

Lukács Balázs

1 TARTALOMJEGYZÉK

Újgenerációs NGA és felhordó hálózatok fejlesztése (2. ütem)
Szigetvári járás GINOP-3.4.1-20-2021-00013
**Szigetvár NTG PoP - GKP PoP - Szigetvár Észak/Dél elágazó
összekötő hálózat építése (2400021064)**

1	TARTALOMJEGYZÉK	3
	CSATOLT RAJZOK.....	3
2	ALÁÍRÓ LAP.....	4
3	TERVEZŐI NYILATKOZAT.....	5
4	MŰSZAKI LEÍRÁS	6
4.1	ELŐZMÉNYEK	6
4.2	A TERVEZETT HÁLÓZAT	6
4.2.1	A nyomvonal bemutatása	6
4.3	ÉPÍTÉSI TECHNOLÓGIÁK	7
4.3.1	Földalatti építések:.....	7
4.4	ENGEDÉLYEZÉSI TERVEK.....	7
4.5	BIZTONSÁGTECHNIKAI ELŐÍRÁSOK.....	8
4.6	EGYÉB ELŐÍRÁSOK	8

Mellékletek:

- 1 sz. melléklet Érintett ingatlanok tulajdonosainak jegyzéke

Csatolt rajzok

<u>Rajzok megnevezése</u>	<u>Rajzszám</u>
Átnézeti rajz	HHT-13/21-02/64-101
Építési és behúzási helyszínrajz 1-3.	HHT-13/21-02/64-103/1-3
Keresztszelvény és minta keresztshelvény rajz	HHT-13/21-02/64-104/1-4

HHT '98 Kft. 1107 Budapest Ceglédi út 30.	Tervszám: HHT-13/21-02/64	Oldalszám: 4
--	---------------------------	--------------

2 ALÁÍRÓ LAP

Újgenerációs NGA és felhordó hálózatok fejlesztése (2. ütem)
Szigetvári járás GINOP-3.4.1-20-2021-00013
**Szigetvár NTG PoP - GKP PoP - Szigetvár Észak/Dél elágazó
összekötő hálózat építése (2400021064)**

ÖNKORMÁNYZATI ENGEDÉLYEZÉSI TERV

Tervező Galambos József
Jogosultság HI-V, 13-13517

Tervező aláírása:



Jelen tervet az Építető által megadott tartalmi követelményeknek figyelembevételével állítottuk össze. Nem szerepelnek benne egyes – a Megbízó által nem igényelt - munkarészek.

HHT '98 Kft. 1107 Budapest Ceglédi út 30.	Tervszám: HHT-13/21-02/64	Oldalszám: 5
--	---------------------------	--------------

3 TERVEZŐI NYILATKOZAT

Építtető: TARR Kft.
7100 Szekszárd, Kadarka utca 18.

Megrendelő: KANIZSATEL Kft.
8778 Újudvar, HRSZ 1631/2.

Tervező: HHT '98 Hírközlési Hálózat Tervező, Építő és Szolgáltató Kft.
(1107 Budapest, Ceglédi út 30.)

A beruházás megnevezése:	Újgenerációs NGA és felhordó hálózatok fejlesztése (2. ütem). Szigetvári járás GINOP-3.4.1-20-2021-00013 Szigetvár NTG PoP - GKP PoP - Szigetvár Észak/Dél elágazó összekötő hálózat építése (2400021064)
---------------------------------	--

Tervanyag jellege: ÖNKORMÁNYZATI ENGEDÉLYEZÉSI TERV

Igazolom, hogy jelen tervdokumentáció:

Az 1993. évi XCIII. tv-ben, az óvórendszabályokban, biztonsági szabályzatokban, MSZ, ágazati és távközlési szabványokban, a szociális normatívákban, a távközlési munkavédelmi, egészségügyi és szociális tervezési irányelvekben szereplő előírások figyelembevételével készült, és azoktól nem tér el.

A dokumentáció a 4/2002 SzCsM-EüM együttes rendelet figyelembevételével készült.

Egyebekben nyilatkozom, hogy az elektronikus hírközlési építmény elhelyezésénél az elektronikus hírközlésről szóló 2003. évi C. törvény 94 §-ának (2) és (3) bekezdésében előírtakat a tervezés során figyelembe vettem.

A terv készítése során az összes érintett közművet és szervezetet megkerestem, a tervezési terület más közművet, illetve szervezetet nem érint. A tervdokumentáció a meglévő közművezetékek nyomvonalát az üzemeltetők által rendelkezésünkre bocsátott nyilvántartási adatoknak megfelelően mérethelyesen és hiánytalanul tartalmazza.

A tervezett hálózat vonalvezetésének meghatározásánál törekedtem a lehető legkisebb környezeti kár okozására.

A tervezés során betartottam, a munkálatok során be kell tartani a 2012. évi CLXXXV. törvény a hulladékról - előírásait.

A kivitelezéssel érintett ingatlanok tulajdonosi adatai rendelkezésre állnak.

Budapest, 2022. január hó


/ Galambos József/
tervező
13-13517
+ 36-30-652-7954

HHT '98 Kft. 1107 Budapest Ceglédi út 30.	Tervszám: HHT-13/21-02/64	Oldalszám: 6
--	---------------------------	--------------

4 MŰSZAKI LEÍRÁS

Újgenerációs NGA és felhordó hálózatok fejlesztése (2. ütem) Szigetvári járás GINOP-3.4.1-20-2021-00013 **Szigetvár NTG PoP - GKP PoP - Szigetvár Észak/Dél elágazó összekötő hálózat építése (2400021064)**

Építtető:	TARR Kft. 7100 Szekszárd, Kadarka utca 18.
Megrendelő:	KANIZSATEL Kft. 8778 Újudvar, HRSZ 1631/2.
Tervező:	HHT '98 Hírközlési Hálózat Tervező, Építő és Szolgáltató Kft. (1107 Budapest, Ceglédi út 30.)

4.1 Előzmények

A TARR Kft. GINOP-3.4.1 pályázat keretében állami támogatást nyert el a Szigetvári járás szélessávú hálózatának bővítésére.

A tervezett hálózatbővítés kiemelt beruházásnak minősül.

A hálózatbővítés tervezésére, kivitelezésére a KANIZSATEL Kft. kapott megbízást. A pályázathoz illeszkedve a teljes beruházást szakaszokra bontották. A tervezés és a kivitelezés egyaránt szakaszonként történik. A generáltervező szerepét a KANIZSATEL Kft. tölti be. Az egyes szakaszok tervezését, kivitelezését különböző alvállalkozók végzik.

A Szigetvár NTG PoP - GKP PoP - Szigetvár Észak/Dél elágazó összekötő hálózat építése terveinek elkészítésére, engedélyeinek beszerzésére cégünk a HHT '98 Kft. kapott megbízást.

Jelen tervet az önkormányzati engedély beszerzéséhez készítettük.

A jelen dokumentáció szerint tervezet optikai hálózati szakasz az alábbi tervek által tartalmazott hálózati szakaszokhoz csatlakozik.

- Csatlakozik az MVM NET hálózatához
- Csatlakozik a HHT '98 Kft. 2400021065 számú Szigetvár Hobol összekötő optikai hálózat tervhez.
- Az OLT-től indul a Szigetvár 0,4 kV hálózat

4.2 A tervezett hálózat

4.2.1 A nyomvonal bemutatása

Szigetvár Hoboli út Rózsa utca sarkon lévő 0,4 kV-os oszloptól a Rákóczi Ferenc út 27. előtti meglévő megszakítóig alépfűrés építését tervezzük LPE40-es csővel.

A kiindulási oszlop és a vasúti átjáró melletti OLT között a távközlési célú LPE csövek mellett egy a betáp. vezetését segítő LPE63 csövet is le kell fektetni, de ezt megszakítás nélkül kell átvezetni az oszlop melletti megszakítón. Ez a szakasz keresztezi a kerékpár utat, és a Hoboli utat is. A keresztezésekbe az épülő csőszám miatt KPE160 vevőcsöveket kell beépíteni vibrációs átfűréssel. A meglévő közművek mélységét a nyilvántartásból vettük át, a fűrés megkezdése előtt a gázt fel kell tárnai, a csatornamélyéget a közeli aknáknál kell ellenőrizni.

HHT '98 Kft. 1107 Budapest Ceglédi út 30.	Tervszám: HHT-13/21-02/64	Oldalszám: 7
--	---------------------------	--------------

Az OLT melletti megszakítótól egy leágazást terveztünk, Hobol felé. A leágazás keresztezi az OLT melletti 60 sz. Nagykanizsa Pécs vasútvonalat, és a keresztezés után a MÁV terület határán csatlakozik a Szigetvár Hobol Összekötő hálózat tervéhez. A csatlakozási ponthoz nem terveztünk külön megszakítót.

Az OLT-től az Almás patak felé a kerékpárút mellett tervezzük az alépítmény elhelyezését. A kerékpárút mellett rendelkezésre álló területen bizonytalan nyomvonalon víz, csatorna és közvilágítási vezeték is található. A közvilágítási vezeték nem szerepel a közműadatbázisban. A kerékpár út és a mellette lévő terület az Önkormányzat és a MÁV kezelésében van. A szakasz közepe táján keresztezünk egy iparvasutat is.

Az Almás patakot irányított fúrással tervezzük keresztezni. A patakkeresztezés után az Almáspatak utcában a Rákóci Ferenc utcáig a járda melletti zöldsávban jelöltük ki a nyomvonalat, de a járda melletti nagy fákat csak a járda felbontásával lehet elkerülni.

A Rákóci Ferenc utcánál vibrációs átfúrással keresztezzük az Almáspatak utcát, ami itt a 6-os fkl is. A keresztezésben csak párhuzamos távközlési vezetékre kell számítani.

A keresztezéstől a Kossuth Ferenc utca 27 -ig aszfalt járdába kerül az alépítmény. A saját hálózat végére egy N1-es megszakító építését tervezzük, a meglévő hálózathoz egy LPE40-es csövet vezetünk át.

A kezdő oszlop mellett az N1-es megszakító építését tervezzük. Az oszlop mellett kitermelt földet 95% tömörséggel kell visszatölteni az oszlop állékonyságának biztosításához.

A tervezett optikai kábel behúzásának elősegítéséhez a patak keresztezésnél terveztünk egy megszakítót.

4.3 Építési technológiák

4.3.1 Földalatti építések:

A munkagödör feltárása előtt kutatógödrökkel meg kell határozni a meglévő közművek pontos helyét. Alépítmény fektetési mélysége általánosságban belterületen 0,7 m, külterületen 0,9 m, mezőgazdasági művelés alatt lévő területeken 1,2 m. Amennyiben közúti árok alatt épül az alépítmény, ott a fektetési mélység 1,2 m, ami az árokkeresztezéseknél nem előírás.

Az egyes építési szakaszokon előírt fektetési mélység a helyszínrajzokon szerepel.

A ráfektetés elkerüléséhez a közműveket meg kell keresni. A munkagödört kézi erővel, vagy alkalmas munkagéppel kell feltárni. A kitermelt földet a munkagödör mellett kell tárolni. A nyomvonalon 1 db LPEØ40-es fektetésére kerül sor.

A létesítmény felett a terepszint alatt 0,4 m-re jelzőszalagot kell fektetni.

Az útburkolatot átfúrással kell keresztezni az alépítményes szakaszon.

A szakaszban szükséges optikai kábelt a lefektetett csőbe kell behúzni.

4.4 Engedélyezési tervek

A tervezett nyomvonal a Magyar Állam tulajdonában lévő ingatlanokat, közterületeket érint. A kezelők részére Engedélyezési terveket készítettünk.

HHT '98 Kft. 1107 Budapest Ceglédi út 30.	Tervszám: HHT-13/21-02/64	Oldalszám: 8
--	---------------------------	--------------

4.5 Biztonságtechnikai előírások

A munkavégzés során betartandóak az országos, ágazati szabványok, valamint a kivitelezésre vonatkozó biztonságtechnikai előírások, a készülékekre, gépekre kidolgozott kezelési karbantartási, és műveleti utasítások.

A munkahely előkészítése a nyomvonal bejárásával, a helyi adottságok, és körülmények feltárásával történjen meg. Ellenőrizni kell a szállítási és munkahelyi útvonalak használhatóságát, a munkavégzés során érintett közművek, a műtárgyak helyét, a talajadottságok jellemzőit.

A kivitelezőnek az adott munkára vonatkozó érvényes előírásoknak megfelelő létszámú és szakképzettségű dolgozókat kell biztosítania.

Ellenőriznie kell a munkavezetőnek az anyagkiírásban szereplő anyagokat, a gépeket és eszközöket munkavédelmi szempontból.

A kivitelezési munkák befejeztével a munkaterületet eredeti állapotában kell visszaállítani, a hulladékok, törmelékek elszállítását a kivitelezőnek kell elvégezni.

4.6 Egyéb előírások

A munkaterület átadás során az alkalmazandó anyagokat, technológiákat pontosítani, és a jegyzőkönyvben rögzíteni kell. A terven változtatni az engedélyező hatóságok, kezelők engedélyével, és a tervező írásbeli beleegyezésével lehet.

Budapest, 2022. január hó



Galambos József
Tervező

1 sz. melléklet
Érintett ingatlanok tulajdonosainak jegyzéke

Újgenerációs NGA és felhordó hálózatok fejlesztése (2. ütem) Szigetvári járás GINOP-3.4.1.-20-2021-00012 Szigetvár NTG PoP - GKP PoP - Szigetvár Észak/Dél elágazó összekötő hálózat építése (2400021064) / HHT '98 Kft. / HHT-13/21-02/64													
Sor szá m	Helység	Fekvés	Helyrajzi szám	Tulajdonos neve	Irsz	Település	Cím	Tulajdonosi jogok gyakorlója (név, címe)	Vagyongkezelő címe)	(név, címe)	Ingatlan besorolása (Művelésből kivett területek)	Érintettség: Új építésű / Meglévő nyomvonal	
1	Szigetvár	Belterület	32/1	SZIGETVÁR VÁROS ÖNKORMÁNYZATA	###	SZIGETVÁR	Zrínyi tér 1				Kivett közterület	Új	
2	Szigetvár	Belterület	31/3	SZIGETVÁR VÁROS ÖNKORMÁNYZATA	###	SZIGETVÁR	Zrínyi tér 1				Kivett közterület	Új	
3	Szigetvár	Belterület	31/4	MAGYAR ÁLLAM SZIGETVÁR VÁROS ÖNKORMÁNYZATA	###	SZIGETVÁR	Zrínyi tér 1		MAGYAR KÖZÚT NONPROFIT ZRT. 1024 BUDAPEST Fényes Elek utca		Kivett országos közút	Új	
4	Szigetvár	Belterület	31/5	MAGYAR ÁLLAM SZIGETVÁR VÁROS ÖNKORMÁNYZATA	###	SZIGETVÁR	Zrínyi tér 1	MNV ZRT. 1133 BUDAPEST Pozsonyi út 56.	DÉL-DUNÁNTULI VIZÜGYI IGAZGATÓSÁG 7623 PÉCS Közútsaság tér 7.		Kivett közterület	Új	
5	Szigetvár	Belterület	923/3	MAGYAR ÁLLAM SZIGETVÁR VÁROS ÖNKORMÁNYZATA	###	SZIGETVÁR	Zrínyi tér 1	MNV ZRT. 1133 BUDAPEST Pozsonyi út 56.	MÁV MAGYAR ÁLLAMVASUTAK ZRT. 1087 BUDAPEST Könyves Kálmán		Kivett Almás-patak Kivett beépítetlen terület	Új	
6	Szigetvár	Belterület	1254	MAGYAR ÁLLAM SZIGETVÁR VÁROS ÖNKORMÁNYZATA	###	SZIGETVÁR	Zrínyi tér 1	MNV ZRT. 1133 BUDAPEST Pozsonyi út 56.	MÁV MAGYAR ÁLLAMVASUTAK ZRT. 1087 BUDAPEST Könyves Kálmán		Kivett közterület	Új	
7	Szigetvár	Belterület	1253/11	MAGYAR ÁLLAM SZIGETVÁR VÁROS ÖNKORMÁNYZATA	###	SZIGETVÁR	Zrínyi tér 1	MNV ZRT. 1133 BUDAPEST Pozsonyi út 56.	MÁV MAGYAR ÁLLAMVASUTAK ZRT. 1087 BUDAPEST Könyves Kálmán		Kivett kerékpárút	Új	
8	Szigetvár	Belterület	1253/9	MAGYAR ÁLLAM SZIGETVÁR VÁROS ÖNKORMÁNYZATA	###	SZIGETVÁR	Zrínyi tér 1	MNV ZRT. 1133 BUDAPEST Pozsonyi út 56.	MÁV MAGYAR ÁLLAMVASUTAK ZRT. 1087 BUDAPEST Könyves Kálmán		Kivett vasút	Új	
9	Szigetvár	Belterület	1253/8	MAGYAR ÁLLAM SZIGETVÁR VÁROS ÖNKORMÁNYZATA	###	SZIGETVÁR	Zrínyi tér 1	MNV ZRT. 1133 BUDAPEST Pozsonyi út 56.	MÁV MAGYAR ÁLLAMVASUTAK ZRT. 1087 BUDAPEST Könyves Kálmán		Kivett kerékpárút	Új	
10	Szigetvár	Belterület	1253/6	MAGYAR ÁLLAM SZIGETVÁR VÁROS ÖNKORMÁNYZATA	###	SZIGETVÁR	Zrínyi tér 1	MNV ZRT. 1133 BUDAPEST Pozsonyi út 56.	MÁV MAGYAR ÁLLAMVASUTAK ZRT. 1087 BUDAPEST Könyves Kálmán		Kivett kerékpárút	Új	
11	Szigetvár	Belterület	1253/7	MAGYAR ÁLLAM SZIGETVÁR VÁROS ÖNKORMÁNYZATA	###	SZIGETVÁR	Zrínyi tér 1	MNV ZRT. 1133 BUDAPEST Pozsonyi út 56.	MÁV MAGYAR ÁLLAMVASUTAK ZRT. 1087 BUDAPEST Könyves Kálmán		Kivett beépítetlen terület	Új	
12	Szigetvár	Belterület	1253/4	MAGYAR ÁLLAM SZIGETVÁR VÁROS ÖNKORMÁNYZATA	###	SZIGETVÁR	Zrínyi tér 1	MNV ZRT. 1133 BUDAPEST Pozsonyi út 56.	MÁV MAGYAR ÁLLAMVASUTAK ZRT. 1087 BUDAPEST Könyves Kálmán		Kivett vasúti átjáró	Új	
13	Szigetvár	Belterület	2093/1	MAGYAR ÁLLAM SZIGETVÁR VÁROS ÖNKORMÁNYZATA	###	SZIGETVÁR	Zrínyi tér 1	MNV ZRT. 1133 BUDAPEST Pozsonyi út 56.	MÁV MAGYAR ÁLLAMVASUTAK ZRT. 1087 BUDAPEST Könyves Kálmán		Kivett közforgalmú vasút	Új	
14	Szigetvár	Belterület	1288/1	MAGYAR ÁLLAM SZIGETVÁR VÁROS ÖNKORMÁNYZATA	###	SZIGETVÁR	Zrínyi tér 1	MNV ZRT. 1133 BUDAPEST Pozsonyi út 56.	MÁV MAGYAR ÁLLAMVASUTAK ZRT. 1087 BUDAPEST Könyves Kálmán		Kivett közterület	Új	



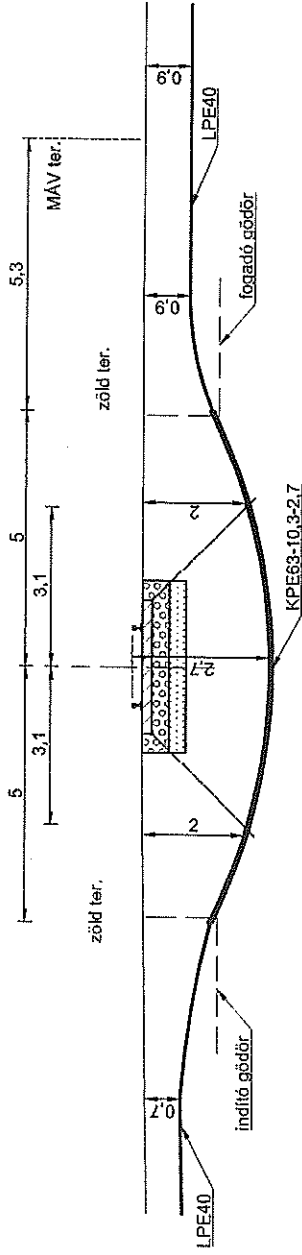
MVM NET csatlakozás

Csatlakozik a HHT 98 kft. 2400021065 számú
Szigetvár-Höböl összekötő hálózat tervéhez

	HHT '98 Hírközlési Hálózat Tervező, Építő és Szolgáltató Kft. 1107 Budapest, Ceglédi út 30. Tel.: (1) 431-8282, Fax: (1) 431-8280	
	ÖNKORMÁNYZATI ENGEDÉLYEZÉSI TERV	
Építtető:	TARR Kft. (7100 Szekszárd, Kadarka u. 18.)	5
Megrendelő:	KANIZSATEL Kft. (8778 Újdundvar, HRSZ 1681/2.)	4
Terv címe:	Újgenerációs NGA és felhordó hálózatok fejlesztése (2. ütem) Szigetvári körös GINOP-3.4.1-20-2021-00012	3
	Szigetvár – Szigetvár Észak/Dél elágazó összekötő (2400021064) Átnevezési rajz	2
		1
Kelt:	2022. 01.	1
Méretarány:	1:5000	
Tervszám:	HHT-13/21-02/64	
Rajzolta:	Gómbos József	
Ellenőrizte:	Lukácsné Horváth	
Rajzolták:	Bertalan Péter	
Szabvány:	HHT-13/21-02/64-101	

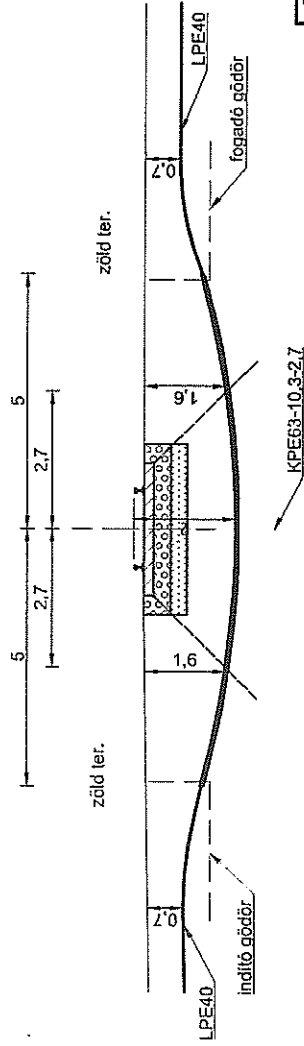
A-A metszet M1:100
Szigetvár

60 sz. Nagykánizsa Pécs vasútvonal
keresztzése irányított fűréssal.
312+08,3 hm szelvényben



D-D metszet M1:100
Szigetvár

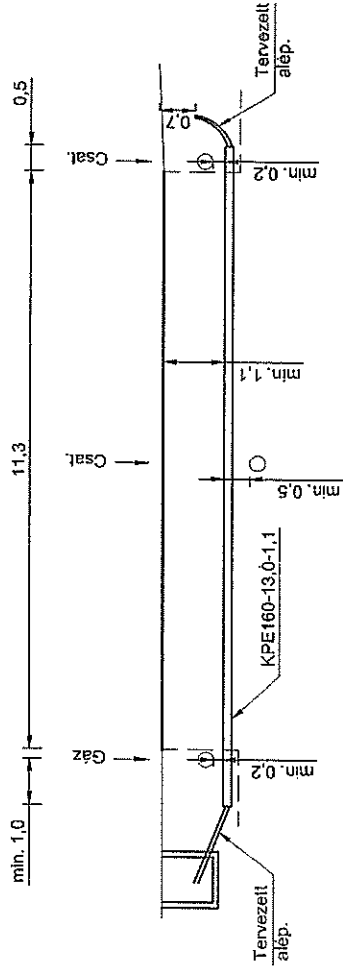
paravágány keresztzése irányított fűréssal



	HHT '98 Hírközlési Hálózat Tervező, Építő és Szolgáltató Kft. 1107 Budapest, Csepeli út 30. Tel.: (1) 431-8282, Fax: (1) 431-8280		5		
	ÖNKORMÁNYZATI ENGEDÉLYEZÉSI TERV		4		
Hálózati tulajdonos: TARR Kft. (7100 Szekszárd, Kadarka u. 18.) Megrendelő: KANIZSAI Kft. (8778 Ujváros, HRSZ 1631/2.)		3			
Terv címe: Újgenerációs NGA és felhordó hálózatok fejlesztése (2. ütem) Szigetvári járás GINOP-3.4.1-20-2021-00012 Szigetvár – Szigetvár Észak/Dél elágazó összekötő (2400021064) Keresztiszelvény rajz 1		2			
Ez a terv a HHT '98 Kft. szellemi tulajdona. Felhasználásához a HHT '98 Kft. írásos engedélyre van szükség.		1			
Tervező: Rajzolta: Ellenőrizte: Cs. Cs. Cs. Szilárdy Bertalan		Köl.	Méltosította	Ellenőrizte	Dátum
Készítéskor: 2022. 01.		Kelt:		Állománytév:	
Méretarány: 1:100		Méretarány:		Tervezőszám:	HHT-13/21-02/64
Rajzszám: HHT-13/21-02/64-104/1		Rajzszám:			

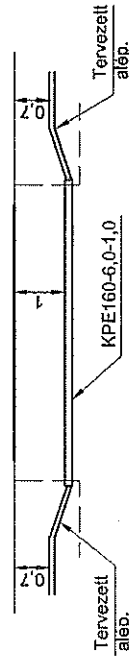
C-C metszet M1:100
Szigetvár

Hoboli út keresztezése vibrációs gépi átfúrással



B-B metszet M1:100
Szigetvár

Kerékpárút keresztezése vibrációs gépi átfúrással

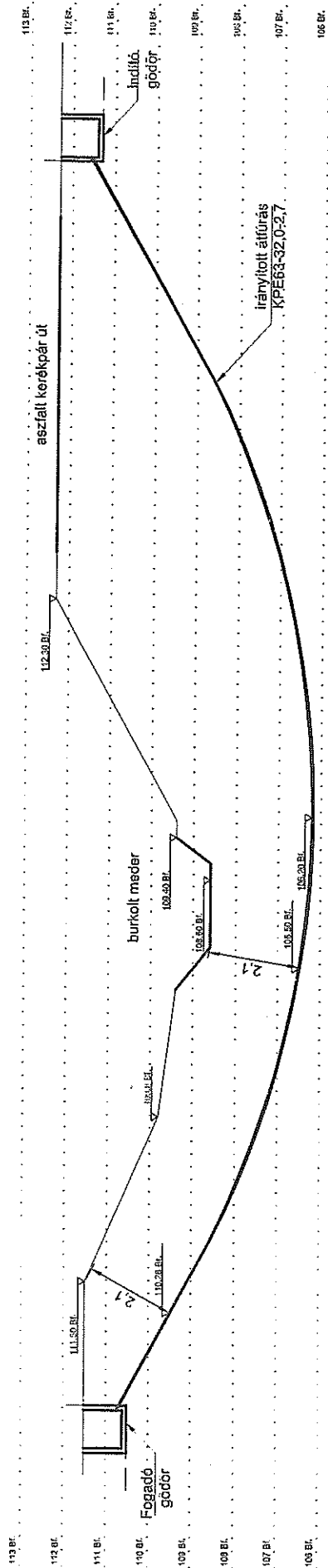


	HHT '98 Hír-közlési Hálózat Tervező, Építő és Szolgáltató Kft. 1107 Budapest, Ceglédi út 30. Tel.: (1) 431-8282, Fax: (1) 431-8280	
	ÖNKORMÁNYZATI ENGEDÉLYEZÉSI TERV	
	Helyi hatóság: TARR Kft. (7100 Szekszárd, Kadarka u. 18.) Megrendelő: KANTISATEL Kft. (8778 Ujvárvár, HRSZ 1631/2.)	
	Terv címe: Újgenerációs NGA és felhordó hálózatok fejlesztése (2. ütem) Szigetvári járás GINOP-3.4.1-20-2021-00012 Szigetvár - Szigetvár Észak/Dél elágazó összekötő (2400021064) Keresztszelvény rajz 2	
	Ez a terv a HHT '98 Kft. szellemi tulajdon. Felhasználásához a HHT '98 Kft. írásos engedélyje szükséges. Tervező: Cséfalvay István Rajzolta: Szilágyi Bertalan	
5		
4		
3		
2		
1		
Köl	Méreteztette	Ellenőrizte
1		Dátum
kelt: 2022. 01.		Alomnyelv:
Méretarány: 1:100		Tervező:
Rajzszám: HHT-13/21-02/64		Tervező:
Rajzszám: HHT-13/21-02/64-104/2		Tervező:

E-E metszet M1:100

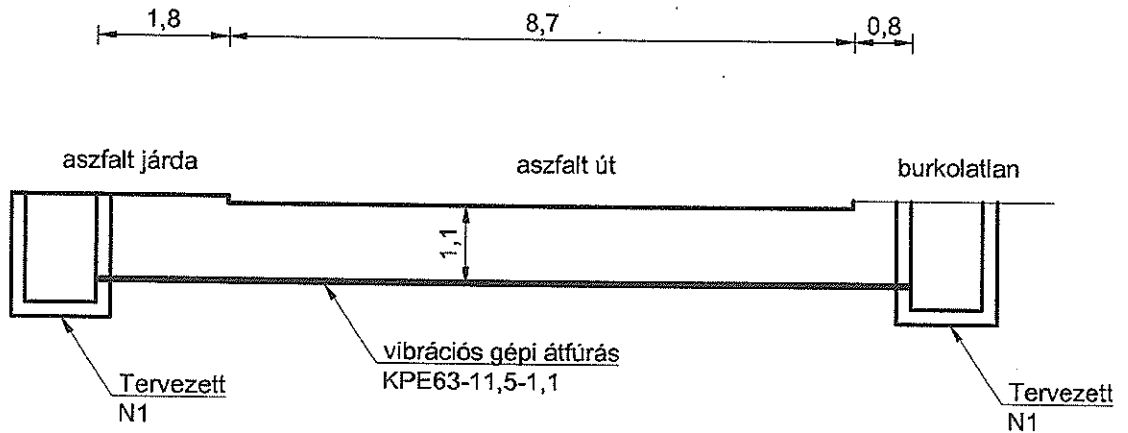
Az Almás patak keresztelése Szigetvár belterületén, a 6-os fkt. út hídjának alvizi oldalán a hídolj 29,0 m-re
 Irányított gépi átfúrás KPE63 csővel.
 A keresztelés szöge 70°


Az N1-es megszaktiók a fúrást támogató gödrök helyén épülnek



	HHT '98 Hírközlési Hálózat Tervező, Építő és Szolgáltató Kft. 1107 Budapest, Ceglédi út 30. Tel.: (1) 431-8282, Fax: (1) 431-8280	
	ÖNKORMÁNYZATI ENGEDÉLYEZÉSI TERV	
Helyi tulajdonos: TARR Kft. (7100 Szekszárd, Kadarka u. 18.) Megrendelő: KANIZSATEL Kft. (9778 Újudvar, HRSZ 1631/2.)		5 4 3 2 1
Tervező címe: Szigetvári járás GINOP-3.4.1-20-2021-00012 Szigetvár - Szigetvár Észak/Dél elágazó összekötés (2400021064) Keresztelvényrajz 3		Kelt: 2022. 01.
Ez a terv a HHT '98 Kft. szellemi tulajdona. Felhasználásához a HHT '98 Kft. írásos engedélyje szükséges. Tervező: Gödörbás József		Ellenőrzte: Szilágyi Bertalan
Méretarány: 1:100		Tervszám: HHT-13/21-02/64
Regisztráció: HHT-13/21-02/64-104/3		Állománynév: 2022. 01.

F-F metszet M1:100
 Szigetvár Almáspatak utca
 a 6-os sz. fkl út keresztezése vibrációs átfúrással a
 231+788 út km szelvényben.



	HHT '98 Hírközlési Hálózat Tervező, Építő és Szolgáltató Kft. 1107 Budapest, Ceglédi út 30. Tel.: (1) 431-8282, Fax: (1) 431-8280			
	ÖNKORMÁNYZATI ENGEDÉLYEZÉSI TERV			
Hálózat tulajdonos: TARR Kft. (7100 Szekszárd, Kadarka u. 18.) Megrendelő: KANIZSATEL Kft. (8778 Újudvar, HRSZ 1631/2.)		5		
		4		
		3		
		2		
		1		
Terv címe: Újgenerációs NGA és felhordó hálózatok fejlesztése (2. ütem) Szigetvári járás GINOP-3.4.1-20-2021-00012 Szigetvár – Szigetvár Észak/Dél elágazó összekötő (2400021064) Keresztszelvény rajz 4		Mod.	Módosította	Ellenőrizte
		Kelt: 2022. 01.		Állománynév:
		Méretarány: 1:100	Tervszám: HHT-13/21-02/64	
Ez a terv a HHT '98 KFT szellemi tulajdona. Felhasználásához a HHT '98 KFT írásos engedélyre van szüksége				
Tervezte: Galambos József	Rajzolta: Szilágyi Bertalan	Ellenőrizte: Lukácsné	Rajzszám: HHT-13/21-02/64-104/4	

Nem hiteles tulajdoni lap

Nem hiteles tulajdoni lap

3. sz. melléklet

Nem hiteles tulajdoni lap

BAMKH Földhivatali Főosztály Földhivatali Osztály S.
Szigetvár 7900 Szigetvár, Kossuth tér 16. Pf.:34.

Oldal: 1/1

Nem hiteles tulajdoni lap - Szentle másolat

Megrendelés szám: 30 005/S691/2022

2022.03.24

SZIGETVÁR

Szektor : 53

Belterület 32/1 helyrajzi szám

7900 SZIGETVÁR Rákóczi utca.

I. RÉSZ

1. Az ingatlan adatai:

alrészlet adatok

művelési ág/kivett megnevezés/

min.o

terület kat.t.jöv. alosztály adatok

ha m2

k.Fill

ter

kat.jöv

ha m2 k.Fill

Kivett közterület

0

5435

0.00

II. RÉSZ

1. tulajdoni hányad: 1/1

bejegyző határozat, érkezési idő: 37377/2009.12.07

eredeti határozat: 32445/2/1992.06.15

jogcím: tulajdonba adás 1990.LKV.tv.107.§.(2) 32445/2/1992.06.15

jogállás: tulajdonos

név: SZIGETVÁR VÁROS ÖNKORMÁNYZATA

cím: 7900 SZIGETVÁR Brinyi tér 1

törzsszám: 15724193

III. RÉSZ

2. bejegyző határozat, érkezési idő: 37377/2009.12.07

Önálló szöveges bejegyzés megosztás köv.kialakítva 32 hrsz-ú ingatlanból.

3. bejegyző határozat, érkezési idő: 33024/2/2012-05.07

VezetékJog

jogosult:

név: E.ON DÉL-DUNÁNTÚLI ÁRAMHÁLÓZATI ZRT, törzsszám: 10732614

cím : 7626 FÉCS Búza tér 8/A

Ez a tulajdoni lap közigazgatási hatósági eljárás céljából került kiadásra. Másra nem használható.

TULAJDONI LAP VÉGE

Nem hiteles tulajdoni lap

Nem hiteles tulajdoni lap

Nem hiteles tulajdoni lap

Nem hiteles tulajdoni lap

Nem hiteles tulajdoni lap

Nem hiteles tulajdoni lap

Nem hiteles tulajdoni lap

Nem hiteles tulajdoni lap

Nem hiteles tulajdoni lap

Nem hiteles tulajdoni lap

BANKH Földhivatali Főosztály Földhivatali Osztály 5.
Szigetvár 7900 Szigetvár, Kossuth tér 16. Pf.:34.

Oldal: 1/1

Nem hiteles tulajdoni lap - Szentle másolat

Megrendelés szám: 30 005/5694/2022

2022. 03. 24

SZIGETVÁR

Szektor : 53

Belterület 31/3 helyrajzi szám

I. RÉSZ

1. Az ingatlan adatai:

alrészlet adatok

művelési ág/kivett megnevezés/

min.o

terület kat.t.jöv. alosztály adatok

ha m2

k.fill.

ter

kat.jöv

ha m2 k.fill

. Kivett közterület

0

1395

0.00

II. RÉSZ

1. tulajdoni hányad: 1/1

bejegyző határozat, érkezési idő: 37377/2009.12.07

eredeti határozat: 32445/2/1992.06.15

jogcím: tulajdonba adás 1990.LKV.tv.107.§.(2) 32445/2/1992.06.15

jogállás: tulajdonos

név: SZIGETVÁR VÁROS ÖNKORMÉNYZATA

cím: 7900 SZIGETVÁR Zrínyi tér 1

törzsszám: 15724193

III. RÉSZ

1. bejegyző határozat, érkezési idő: 37377/2009.12.07

Önálló szöveges bejegyzés megosztás köv.kialakítva 31/1 hrsz-ból.

Ez a tulajdoni lap közigazgatási hatósági eljárás céljából került kiadásra. Másra nem használható.

TULAJDONI LAP VÉGE

Nem hiteles tulajdoni lap

Nem hiteles tulajdoni lap

Nem hiteles tulajdoni lap

Nem hiteles tulajdoni lap

Nem hiteles tulajdoni lap

Nem hiteles tulajdoni lap

Nem hiteles tulajdoni lap

Nem hiteles tulajdoni lap

Nem hiteles tulajdoni lap

Nem hiteles tulajdoni lap

BANKH Földhivatali Főosztály Földhivatali Osztály 5.
Szigetvár 7900 Szigetvár, Kossuth tér 16. Pf.:34.

Oldal: 1/1

Nem hiteles tulajdoni lap - Szemle másolat

Megrendelés szám: 30005/5696/2022

2022.03.24

SZIGETVÁR

Szektor : 53

Belterület 31/5 helyrajzi szám

I. RÉSZ

1. Az ingatlan adatai:

alrészlet adatak művelési ág/kivett megnevezés/	min.o	terület ha m2	kat.t.jöv. k.fill.	alóztály adatak ter. kat.jöv. ha m2 k.fill
. Kivett közterület	0	1188	0.00	

II. RÉSZ

1. tulajdoni hányad: 1/1

bejegyző határozat, érkezési idő: 37377/2009.12.07
eredeti határozat: 32445/2/1992.06.15
jogcím: tulajdonba adás 1990.LKV.tv.107.§.(2) 32445/2/1992.06.15
jogállás: tulajdonos
név: SZIGETVÁR VÁROS ÖNKORMÁNYZATA
cím: 7900 SZIGETVÁR Brányi tér 1
törzesszám: 15724193

III. RÉSZ

1. bejegyző határozat, érkezési idő: 37377/2009.12.07

Önálló szöveges bejegyzés megosztás köv.kialakítva a 31/1 hrsz-ból.

Ez a tulajdoni lap közigazgatási hatósági eljárás céljából került kiadásra. Másra nem használható.

TULAJDONILAP VÉGE

Nem hiteles tulajdoni lap

Nem hiteles tulajdoni lap

Nem hiteles tulajdoni lap

Nem hiteles tulajdoni lap

Nem hiteles tulajdoni lap

Nem hiteles tulajdoni lap

Nem hiteles tulajdoni lap

Nem hiteles tulajdoni lap

Nem hiteles tulajdoni lap

Nem hiteles tulajdoni lap

Nem hiteles tulajdoni lap

BANKH Földhivatali Főosztály Földhivatali Osztály 5.
Szigetvár 7900 Szigetvár, Kossuth tér 16. Pf.34.

Oldal: 1/2

Nem hiteles tulajdoni lap - Szemle másolat

Megrendelés szám:30005/5697/2022

2022.03.24

SZIGETVÁR

Szektor : 5a

Belterület 1254 helyrajzi szám

I. RÉSZ

1. Az ingatlan adatai:

alrészlet adatok

művelési ág/kivett megnevezés/

min.o

terület

ha m2

kat.t.jöv.

k.fill.

osztály adatok

ter. kat.jöv

ha m2 k.Fill

. Kivett beépítetlen terület

0

1983

0,000

2. bejegyző határozat: 32808/2/2019.06.03

Illetti a SZIGETVÁR Belterület 923/3 HRSZ-t terhelő Egyéb szolgalmi jog,
Kerékpárút létesítését, használatát és karbantartását biztosító szolgalmi jog 240
m2-területre.

3. bejegyző határozat: 35027/2/2019.10.04

Illetti a SZIGETVÁR Belterület 1256/9 HRSZ-t terhelő Egyéb szolgalmi jog
Kerékpárút létesítését, használatát és karbantartását biztosító szolgalmi jog a vízrajz
szerinti 20 nm nagyságú területre a mindenkori tulajdonos javára az okiratban írt
tartalommal.

II. RÉSZ

3. tulajdoni hányad: 1/1

bejegyző határozat, érkezési idő: 35053/1997.07.09

jogcím: tulajdonba adás 1990.LKV.tv.107.§.(2)

jogállás: tulajdonos

név: SZIGETVÁR VÁROS ÖNKORMÁNYZATA

cím: 7900 SZIGETVÁR Szinyi tér 1

törzsszám: 15724193

III. RÉSZ

2. bejegyző határozat, érkezési idő: 35135-3/2009.08.13

eredeti határozat: 35135/2009.08.13

Vezetékjog

3 m2 nagyságú területre.

jogosult:

név: E.ON DÉL-DUNÁNTÚLI ÁRAMHÁLÓZATI ZRT. törzsszám: 10732614

cím : 7626 PÉCS Búza tér 8/A

3. bejegyző határozat, érkezési idő: 35136/2009.08.13

Vezetékjog

3 m2 nagyságú területre.

jogosult:

név: E.ON DÉL-DUNÁNTÚLI ÁRAMHÁLÓZATI ZRT. törzsszám: 10732614

cím : 7626 PÉCS Búza tér 8/A

Folytatás a következő lapon

Nem hiteles tulajdoni lap

Nem hiteles tulajdoni lap

Nem hiteles tulajdoni lap

Nem hiteles tulajdoni lap

Nem hiteles tulajdoni lap

Nem hiteles tulajdoni lap

Nem hiteles tulajdoni lap

Nem hiteles tulajdoni lap

Nem hiteles tulajdoni lap

Nem hiteles tulajdoni lap

Nem hiteles tulajdoni lap

Nem hiteles tulajdoni lap

BANKH Földhivatali F6 osztály Földhivatali Osztály 5.
Szigetvár 7900 Szigetvár, Kossuth tér 16. Pf.:34.

Oldal: 2/2

Nem hiteles tulajdoni lap - Szenle másolat

Megrendelés szám:30005/5697/2022

2022.03.24

SZIGETVÁR

Szektor : 53

Belterület 1254 helyrajzi szám

Folytatás az előző lapról
III. RÉSZ

4. bejegyző határozat, érkezési idő: 33068/2/2012.05.08

Vezeték: jog

jogosult:

név: E.ON DÉL-DUNÁNTÚLI ÁRAMHÁLÓZATI ZRT. törzsszám: 10732614

cím : 7626 PÉCS Búza tér 8/A

Es a tulajdoni lap közigazgatási hatósági eljárás céljából került kiadásra. Másra nem használható.

TULAJDONI LAP VÉGE

Nem hiteles tulajdoni lap

Nem hiteles tulajdoni lap

Nem hiteles tulajdoni lap

Nem hiteles tulajdoni lap

Nem hiteles tulajdoni lap

Nem hiteles tulajdoni lap

Nem hiteles tulajdoni lap

Nem hiteles tulajdoni lap

Nem hiteles tulajdoni lap

Nem hiteles tulajdoni lap

BANKH Földhivatali Főosztály Földhivatali Osztály 5.
Szigetvár 7900 Szigetvár, Kossuth tér 16. Pf.:34.

Oldal: 1/1

Nem hiteles tulajdoni lap - Szentle másolat

Megrendelés szám: 30005/5698/2022

2022.03.24

SZIGETVÁR

Szektor : 53

Belterület 1288/1 helyrajzi szám

7900 SZIGETVÁR Hoboli út.

I.RÉSZ

1. Az ingatlan adatai:

alrészlet adatok

művelési ág/kivett megnevezés/

min.o

terület kat.t.jöv. alosztály adatok

ha m2 k.fill. ter. kat.jöv.

ha m2 k.fill.

. Kivett közterület

0

5854

0.00

II.RÉSZ

3. tulajdoni hányad: 1/1

bejegyző határozat, érkezési idő: 32445/2/1992.06.15

jogcím: tulajdonba adás 1990.LKV.tv.107.§.(2)

jogállás: tulajdonos

név: SZIGETVÁR VÁROS ÖNKORMÁNYZATA

cím: 7900 SZIGETVÁR Erinyi tér 1

törzsszám: 15724193

III.RÉSZ

1. bejegyző határozat, érkezési idő: 33024/2/2012.05.07

VezetékJog

jogosult:

név: E.ON DÉL-DUNÁNTÚLI ÁRAMHÁLÓZATI ZRT. törzsszám: 10732614

cím : 7626 FÉCS Búza tér 8/A

2. bejegyző határozat, érkezési idő: 33068/2/2012.05.08

VezetékJog

jogosult:

név: E.ON DÉL-DUNÁNTÚLI ÁRAMHÁLÓZATI ZRT. törzsszám: 10732614

cím : 7626 FÉCS Búza tér 8/A

3. bejegyző határozat, érkezési idő: 33352/2/2012.06.22

VezetékJog

jogosult:

név: E.ON DÉL-DUNÁNTÚLI ÁRAMHÁLÓZATI ZRT. törzsszám: 10732614

cím : 7626 FÉCS Búza tér 8/A

5. bejegyző határozat, érkezési idő: 30721/2/2019.01.30

Önálló szöveges bejegyzés felmerési, térképészeti, területszámítási hiba kijavítása
következtében területe 457 m²-rel növekedett.

Et a tulajdoni lap közigazgatási hatósági eljárás céljából került kiadásra. Másra nem
használható.

TULAJDONI LAP VÉGE

Nem hiteles tulajdoni lap

Nem hiteles tulajdoni lap

Nem hiteles tulajdoni lap

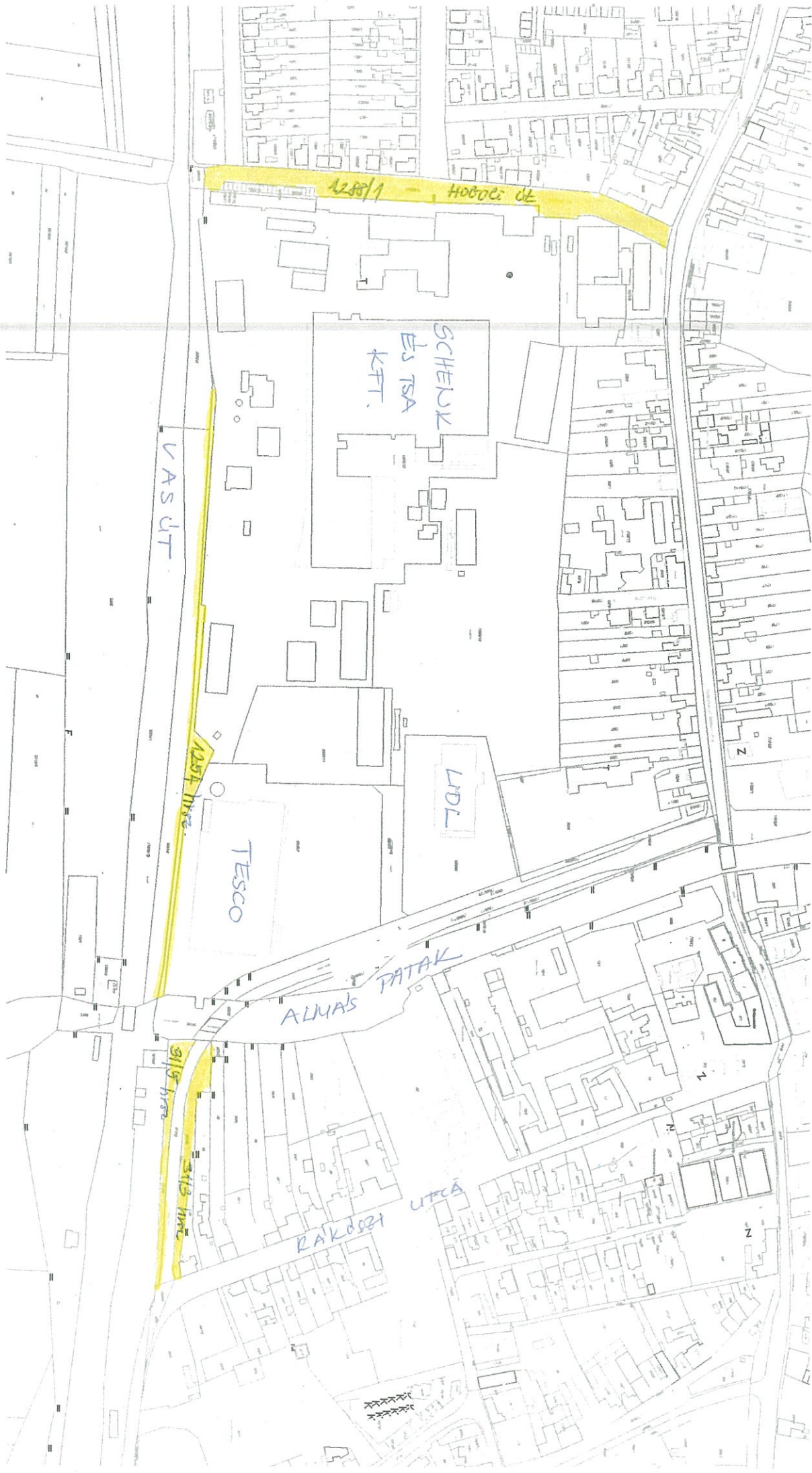
Nem hiteles tulajdoni lap

Nem hiteles tulajdoni lap

Nem hiteles tulajdoni lap

Nem hiteles tulajdoni lap

4.82
melleklet



1288/1 HOOCSI UT

SCHEIDK
ES TSA
KFT.

VAS UT

1297 hrsz.

TESCO

LDL

ALMAS PATAK

315 hrsz.

313 hrsz.

RAKOSI

UTCA